

# Технические характеристики на спектрометр SPECTROMAXx

**По вопросам продаж и поддержки обращайтесь:**

Архангельск (8182)63-90-72  
Брянск (4832)59-03-52  
Вологда (8172)26-41-59  
Иваново (4932)77-34-06  
Калининград (4012)72-03-81  
Киров (8332)68-02-04  
Курск (4712)77-13-04  
Москва (495)268-04-70  
Нижний Новгород (831)429-08-12  
Орел (4862)44-53-42  
Пермь (342)205-81-47  
Самара (846)206-03-16  
Смоленск (4812)29-41-54  
Тверь (4822)63-31-35  
Тюмень (3452)66-21-18  
Челябинск (351)202-03-61

Астана +7(7172)727-132  
Владивосток (423)249-28-31  
Воронеж (473)204-51-73  
Ижевск (3412)26-03-58  
Калуга (4842)92-23-67  
Краснодар (861)203-40-90  
Липецк (4742)52-20-81  
Мурманск (8152)59-64-93  
Новокузнецк (3843)20-46-81  
Оренбург (3532)37-68-04  
Ростов-на-Дону (863)308-18-15  
Санкт-Петербург (812)309-46-40  
Сочи (862)225-72-31  
Томск (3822)98-41-53  
Ульяновск (8422)24-23-59  
Череповец (8202)49-02-64

Белгород (4722)40-23-64  
Волгоград (844)278-03-48  
Екатеринбург (343)384-55-89  
Казань (843)206-01-48  
Кемерово (3842)65-04-62  
Красноярск (391)204-63-61  
Магнитогорск (3519)55-03-13  
Набережные Челны (8552)20-53-41  
Новосибирск (383)227-86-73  
Пенза (8412)22-31-16  
Рязань (4912)46-61-64  
Саратов (845)249-38-78  
Ставрополь (8652)20-65-13  
Тула (4872)74-02-29  
Уфа (347)229-48-12  
Ярославль (4852)69-52-93

## Анализ в литейном производстве, опережающий поколения

# SPECTROMAXx

В литейном производстве на разных этапах требуется выполнение быстрого и точного элементного анализа металлов: начиная от исходного сырья, промежуточные тесты, завершая контролем качества конечного продукта.

Основной аспект – экономическая оправданность. Без достаточно точного анализа планирование приведет к перерасходам: приобретение у первичного производителя более дорогого исходного сырья, чем требуется. Напротив, при наличии правильной аналитической базы конечный продукт литейного производства получается требуемого качества с высокой точностью – и при минимальных затратах.

Контролируемость, отслеживаемость процесса является другим важным аспектом. На каждом этапе производства необходимо контролировать элементный состав продукта, от исходного сырья до конечной формы. И время здесь имеет огромное значение.

Быстрый анализ позволяет корректировать «живой» процесс литейного производства.

Более чем за десятилетие один прибор смог найти свое место в литейных цехах по всему миру для любого вида анализа.



## SPECTROMAXx стабильность в литейном производстве

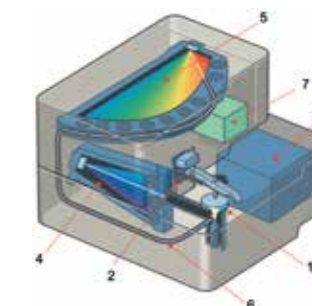
В новом спектрометре SPECTROMAXx фирма SPECTRO использовала все возможности для улучшения и без того прекрасной аналитической стабильности. Стандартные образцы отобраны и протестированы. Параметры источника возбуждения исследованы и оптимизированы. Выбор элемента и калибровочные диапазоны пересмотрены и обновлены. Результат: аналитические характеристики отстроены с высокой точностью для нынешнего литейного производства и для потребностей в будущем.

### ВЫБОР КОНФИГУРАЦИИ

Спектрометр SPECTROMAXx выпускается в нескольких спектральных диапазонах согласно аналитическим приоритетам заказчика. Кроме того, модель напольного исполнения (с опционально поставляемой стойкой для компьютера прибора) обеспечивает идеальное рабочее место оператора. Настольные модели прибора сочетают в себе легкость обслуживания с минимальной занимаемой площадью.



Улучшенная циркуляция воздуха (система вентиляции) предохраняет внутренние компоненты прибора от загрязнения, дополнительно повышая точность измерения и надежность управления.

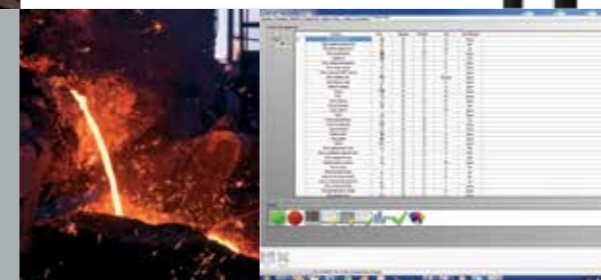


1. Искровой стэнд
2. Зажим для образца
3. Система возбуждения
4. УФ оптика
5. Воздушная оптика
6. Соединение оптоволоконным кабелем
7. Блок электроники



### ИСКРОВОЙ ОПТИЧЕСКИЙ ЭМИССИОННЫЙ СПЕКТРОМЕТР SPECTROMAXx

Новый спектрометр SPECTROMAXx представляет шестое поколение популярного и успешно используемого прибора для анализа металлов. Усовершенствованный для более простого использования и оптимизированной аналитической производительности этот эталонный спектрометр обладает еще большей производительностью, обеспечивает лучше отслеживаемость процесса при меньших временных затратах. Это прибор первого выбора для превосходной аналитики в любом литейном производстве.



### БЫСТРАЯ И ПРОСТАЯ КАЛИБРОВКА

У традиционных спектрометров процедура калибровки проводится по нескольким образцам на матрицу и требует 50 и более минут (для прибора с тремя базовыми матрицами), плюс затраты из-за простоя. Калибровка SPECTROMAXx на основе собственной калибровочной логики iCAL занимает лишь 5 минут с использованием 1 образца. Таким образом, логика iCAL значительно повышает работоспособность прибора при снижении общих затрат производителя.



### СТАНДАРТ ЛЕГКОСТИ В ИСПОЛЬЗОВАНИИ

Брэнд фирмы SPECTRO – новое программное обеспечение SPARK ANALYZER Pro MAXx выводит на новый уровень и без того несложное управление прибором даже для малоопытных пользователей. Вместо многочисленных диалогов оператору необходимо сделать выбор из нескольких кнопок меню ясного содержания. А вместо сложного процесса разработки метода заранее формируется профиль программы согласно требованиям заказчика.

### ЭТАЛОН ПРОИЗВОДИТЕЛЬНОСТИ

Правильность измерений зависит от точности калибровки. Используя более 30-летний опыт, фирма SPECTRO отстроила последовательно точность работы всех модулей SPECTROMAXx. Мы вновь улучшили аналитические характеристики приборов шестого поколения, отраженные в новых отчетах (Application reports). Фирма SPECTRO продолжает финансировать работы по калибровке по эталонным образцам. В результате: никаких аналитических сюрпризов.

### ЛИДЕР В ЭКОНОМИИ ЗАТРАТ

Сокращение времени на измерение и использование проверенного модуля “sleep” для уменьшения расхода аргона позволили снизить потребление газа. Тем самым прибор SPECTROMAXx смог стать самым экономичным по эксплуатационным затратам. А усовершенствованная система диагностики с индикаторами критического состояния облегчает техническое обслуживание и предотвращает возникновение дорогостоящих незапланированных простоев.



# SPECTROMAXx

## Техническая Спецификация



### CCD Оптика

- CCD матрицы высокого разрешения
- Внутренняя температурная стабилизация
- Эффективный спектральный диапазон: 140-670 нм, применимый спектральный диапазон задается согласно требованиям заказчика

### Модули Анализа

- Автоматизированный профиль
- Свободно выбираемые модули анализа
- Оптимизированы по требованиям заказчика
- Возможность добавления модулей на месте

### Искровой стэнд

- Открытого исполнения высокой производительности и возможностью анализа образцов различной геометрии
- Минимизированный расход аргона благодаря модулю "Argon Saver"
- Оптимизированный поток аргона
- Снижено число процедур очистки
- Легко демонтируемая пластина
- Конструкция с теплоотводом, не требует водяного охлаждения
- Встроенная система заслонок для оптимизации обзора плазмы

### Система возбуждения

- Полностью цифровой генератор плазмы с цифровым формированием импульса разряда и цифровым автономным управлением импульса
- Контроллер на частоте 32 МГц
- Разрешение по энергии: 125 мВт с шагом 0,5 нс
- Максимальная продолжительность разряда: 4000  $\mu$ s
- Максимальная мощность разряда 4кВт

### Система считывания

- Высокоскоростные АЦП 12 Бит
- DSP контроллер на частоте 66 МГц
- Серийный интерфейс
- 16 входов для 16 CCD детекторов

### Система управления ПК

- Внешний компьютер современного уровня с операционной системой Windows™
- Клавиатура и мышь
- Монитор
- Принтер

### ПО

- ПО "SPECTRO SPARK ANALYZER Pro MAXx" для управления и калибровки
- Непрерывная автоматическая диагностика оборудования
- Автоматическое определение и классификация сплавов/марок
- Модуль "Result Manager"
- Настраиваемый график сервисного обслуживания

### Требования к окружающей среде

- Температура помещения: 10-30°C (50-86°F)
- Относительная влажность <80 %, без конденсата
- Воздух: без коррозионных паров и высокого содержания пыли

### Спецификация спектрометра

- 115 или 230 В +10 %-15 %, 50/60 Гц
- Максимум 400 ВА при разряде
- Плавкий предохранитель 16 А
- Модель: Настольная Напольная  
Глубина: 750 мм/30" 790 мм/31"  
Ширина: 625 мм/25" 625 мм/25"  
Высота: 450 мм/18" 1350 мм/53"
- Вес:  
около 77 кг 127 кг  
169.7 lbs 279.9 lbs

## По вопросам продаж и поддержки обращайтесь:

Архангельск (8182)63-90-72  
Брянск (4832)59-03-52  
Вологда (8172)26-41-59  
Иваново (4932)77-34-06  
Калининград (4012)72-03-81  
Киров (8332)68-02-04  
Курск (4712)77-13-04  
Москва (495)268-04-70  
Нижний Новгород (831)429-08-12  
Орел (4862)44-53-42  
Пермь (342)205-81-47  
Самара (846)206-03-16  
Смоленск (4812)29-41-54  
Тверь (4822)63-31-35  
Тюмень (3452)66-21-18  
Челябинск (351)202-03-61

Астана +7(7172)727-132  
Владивосток (423)249-28-31  
Воронеж (473)204-51-73  
Ижевск (3412)26-03-58  
Калуга (4842)92-23-67  
Краснодар (861)203-40-90  
Липецк (4742)52-20-81  
Мурманск (8152)59-64-93  
Новокузнецк (3843)20-46-81  
Оренбург (3532)37-68-04  
Ростов-на-Дону (863)308-18-15  
Санкт-Петербург (812)309-46-40  
Сочи (862)225-72-31  
Томск (3822)98-41-53  
Ульяновск (8422)24-23-59  
Череповец (8202)49-02-64

Белгород (4722)40-23-64  
Волгоград (844)278-03-48  
Екатеринбург (343)384-55-89  
Казань (843)206-01-48  
Кемерово (3842)65-04-62  
Красноярск (391)204-63-61  
Магнитогорск (3519)55-03-13  
Набережные Челны (8552)20-53-41  
Новосибирск (383)227-86-73  
Пенза (8412)22-31-16  
Рязань (4912)46-61-64  
Саратов (845)249-38-78  
Ставрополь (8652)20-65-13  
Тула (4872)74-02-29  
Уфа (347)229-48-12  
Ярославль (4852)69-52-93